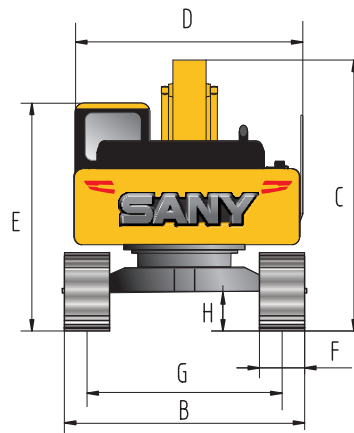


# SY415H

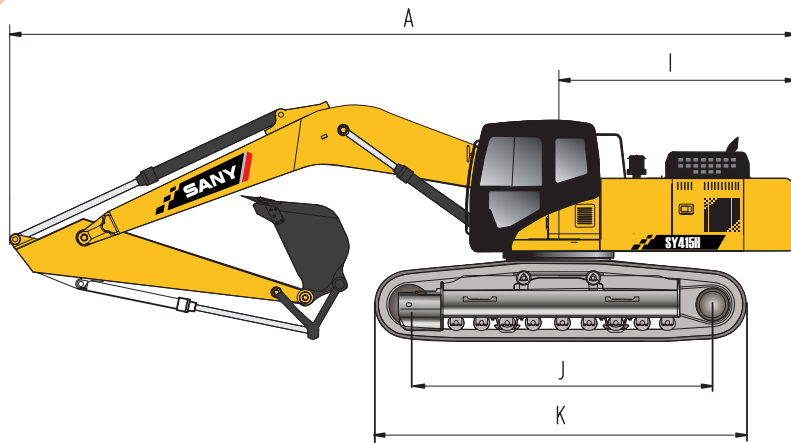
- Мощность двигателя  
257 кВт (349.42 л.с) при 2000 об/мин
- Эксплуатационная масса  
41500 кг
- Длина стрелы  
6500 мм
- Длина рукояти  
2900 / 2600 мм
- Объем ковша  
1.9 / 2.2 / 2.5 м<sup>3</sup>

**НОВИНКА** MOST CLASSIC MODEL





A	Габаритная длина	11700 мм
B	Габаритная ширина	3360 мм
C	Габаритная высота	3740 мм
D	Ширина по кабине машины	3265 мм
E	Габаритная высота (до верха кабины)	3470 мм
F	Ширина башмака по стандарту	600 мм
G	Колея гусеничного хода	2740 мм
H	Дорожный просвет	505 мм
I	Радиус поворота задней части платформы	3740 мм
J	Опорная длина гусеницы	4340 мм
K	Длина гусеничного хода	5320 мм



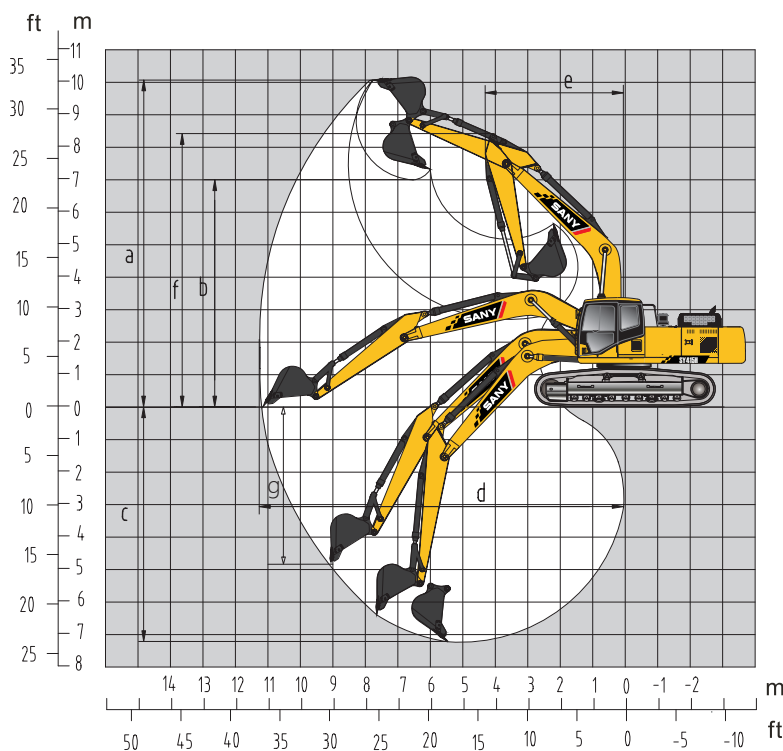
ХАРАКТЕРИСТИКИ

SY415H

Скорость передвижения	5.3 / 3.2 км/ч
Скорость поворота платформы	8.3 об/мин
Преодолеваемый подъем	70% (35°)
Удельное давление на грунт	75.3 кПа
Усилие отрыва ковша	247 кН
Усилие резания рукоятки	218 кН

РАБОЧИЕ ЗОНЫ

SY415H



a	Максимальная высота копания	9980 мм
b	Максимальная высота выгрузки	6960 мм
c	Максимальная глубина копания	7045 мм
d	Максимальный радиус копания	10920 мм
e	Минимальный радиус поворота	4750 мм

КОМПЛЕКТАЦИИ

SY415H

Двигатель	ISUZU / AH-6UZ1X
Гидронасос	Kawasaki / K5V200DTH1
Распределитель	Kawasaki / KMX32NA
Ходовой редуктор	Nabo / M3V270
Поворотный редуктор	Kawasaki / M5×180CHB
Цилиндр	SANY
Электронная система	SANY
Ширина башмака	600 / 700 / 800 мм